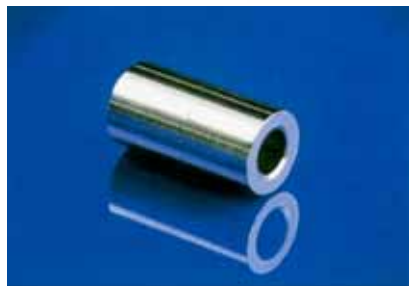


DURACOM™
SPACERS

NICKEL PLATED BRASS

**MALE-FEMALE
FEMALE-FEMALE
CLEARANCE**



M2 M2.5 M3 M4 M5

ARLIN

28 COMMERCIAL DRIVE THOMASTOWN VIC. 3074, AUSTRALIA

PHONE: (+613) 9465 0011
TOLL FREE 1300 362 191
FAX: (+613) 9465 5088

ABN 18 839 247 078

ARLIN

28 Commercial Drive
THOMASTOWN VIC 3074
AUSTRALIA

TEL: **03 9465 0011**

INT. : 61 3 9465 0011

FAX: 03 9465 5088

EMAIL: sales@arlin.com.au

CONTENTS – SPACERS

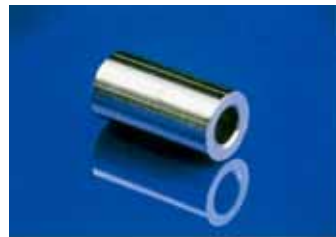
| SIZE | STYLE | PAGE |
|------|-------------|------|
| M2.5 | male/female | 2 |
| M3 | male/female | 3 |
| M4 | male/female | 4 |
| M5 | male/female | 5 |



| | | |
|------|---------------|---|
| M2 | female/female | 6 |
| M2.5 | female/female | 6 |
| M3 | female/female | 7 |
| M4 | female/female | 8 |
| M5 | female/female | 9 |



| | | |
|----|-----------|----|
| M3 | clearance | 10 |
| M4 | clearance | 11 |

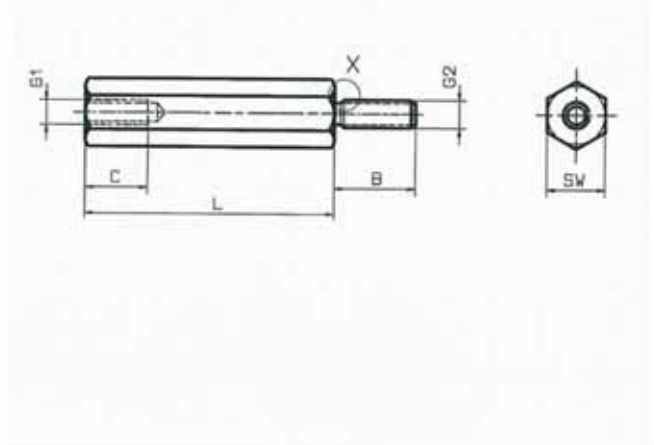


| | | |
|-------|----------|----|
| Nylon | threaded | 12 |
|-------|----------|----|



All specifications in this catalogue are subject to change without notice.

BRASS SPACER M2.5 6025...

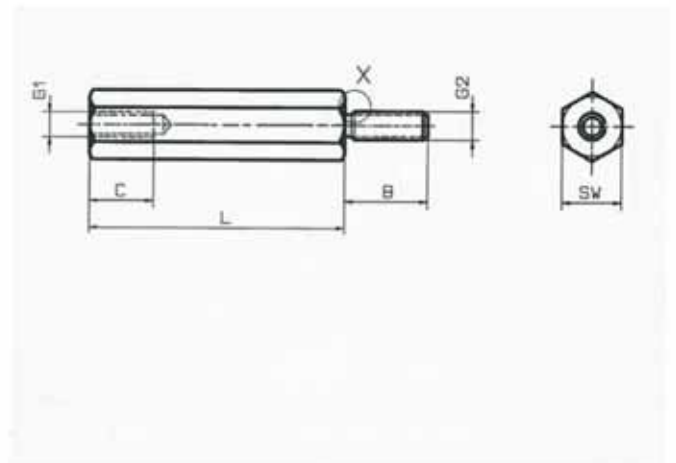


Material: brass nickel plate
 Tolerance: +/-0.1mm
 RoHS compliant to EU2002/95/EG

| Type | SW | L | C | B | G1-G2 |
|-----------|----|------|-----|---|-------|
| 6025-05 | 5 | 5 | 2,5 | 6 | M2,5 |
| 6025-06 | 5 | 6 | 2,5 | 6 | M2,5 |
| 6025-07 | 5 | 7 | 3 | 6 | M2,5 |
| 6025-08 | 5 | 8 | 4 | 6 | M2,5 |
| 6025-09 | 5 | 9 | 4 | 6 | M2,5 |
| 6025-10 | 5 | 10 | 5 | 6 | M2,5 |
| 6025-11 | 5 | 11 | 6 | 6 | M2,5 |
| 6025-12 | 5 | 12 | 8 | 6 | M2,5 |
| 6025-13 | 5 | 13 | 8 | 6 | M2,5 |
| 6025-13,5 | 5 | 13,5 | 8 | 6 | M2,5 |
| 6025-14 | 5 | 14 | 8 | 6 | M2,5 |
| 6025-15 | 5 | 15 | 8 | 6 | M2,5 |
| 6025-16 | 5 | 16 | 8 | 6 | M2,5 |
| 6025-17 | 5 | 17 | 8 | 6 | M2,5 |
| 6025-18 | 5 | 18 | 8 | 6 | M2,5 |
| 6025-19 | 5 | 19 | 8 | 6 | M2,5 |
| 6025-20 | 5 | 20 | 8 | 6 | M2,5 |
| 6025-21 | 5 | 21 | 8 | 6 | M2,5 |
| 6025-22 | 5 | 22 | 8 | 6 | M2,5 |
| 6025-23 | 5 | 23 | 8 | 6 | M2,5 |
| 6025-24 | 5 | 24 | 8 | 6 | M2,5 |
| 6025-25 | 5 | 25 | 10 | 8 | M2,5 |
| 6025-26 | 5 | 26 | 10 | 8 | M2,5 |
| 6025-27 | 5 | 27 | 10 | 8 | M2,5 |
| 6025-28 | 5 | 28 | 10 | 8 | M2,5 |
| 6025-29 | 5 | 29 | 10 | 8 | M2,5 |
| 6025-30 | 5 | 30 | 10 | 8 | M2,5 |
| 6025-31 | 5 | 31 | 10 | 8 | M2,5 |
| 6025-32 | 5 | 32 | 10 | 8 | M2,5 |
| 6025-33 | 5 | 33 | 10 | 8 | M2,5 |
| 6025-34 | 5 | 34 | 10 | 8 | M2,5 |
| 6025-35 | 5 | 35 | 10 | 8 | M2,5 |
| 6025-36 | 5 | 36 | 10 | 8 | M2,5 |
| 6025-37 | 5 | 37 | 10 | 8 | M2,5 |
| 6025-38 | 5 | 38 | 10 | 8 | M2,5 |

| Type | SW | L | C | B | G1-G2 |
|---------|----|----|----|---|-------|
| 6025-39 | 5 | 39 | 8 | 6 | M2,5 |
| 6025-40 | 5 | 40 | 8 | 6 | M2,5 |
| 6025-41 | 5 | 41 | 8 | 6 | M2,5 |
| 6025-42 | 5 | 42 | 8 | 6 | M2,5 |
| 6025-43 | 5 | 43 | 8 | 6 | M2,5 |
| 6025-44 | 5 | 44 | 8 | 6 | M2,5 |
| 6025-45 | 5 | 45 | 10 | 8 | M2,5 |
| 6025-46 | 5 | 46 | 10 | 8 | M2,5 |
| 6025-47 | 5 | 47 | 10 | 8 | M2,5 |
| 6025-48 | 5 | 48 | 10 | 8 | M2,5 |
| 6025-49 | 5 | 49 | 10 | 8 | M2,5 |
| 6025-50 | 5 | 50 | 10 | 8 | M2,5 |

BRASS SPACER M3 6030...

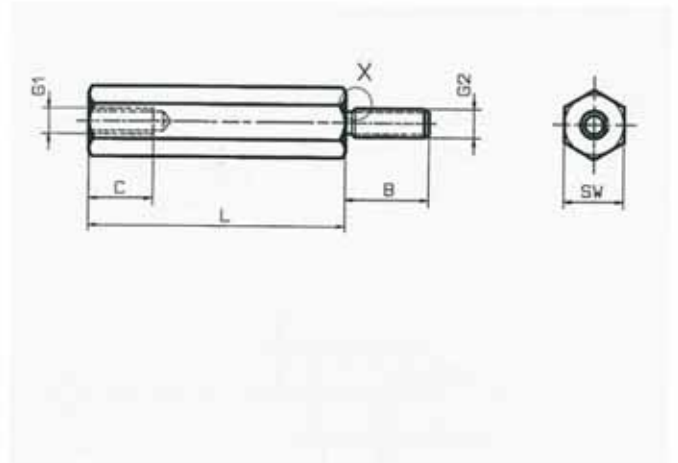


Material: brass nickel plate
 Tolerance: +/- 0.1mm
 RoHS compliant to EU2002/95/EG

| Type | SW | L | C | B | G1-G2 |
|------------|----|------|-----|----|-------|
| 6030-05 | 5 | 5 | 2,5 | 8 | M3 |
| 6030-05B5 | 5 | 5 | 2,5 | 5 | M3 |
| 6030-05B6 | 5 | 5 | 2,5 | 6 | M3 |
| 6030-06 | 5 | 6 | 3 | 8 | M3 |
| 6030-06B12 | 5 | 6 | 3 | 12 | M3 |
| 6030-07 | 5 | 7 | 4 | 8 | M3 |
| 6030-08 | 5 | 8 | 5 | 8 | M3 |
| 6030-08B5 | 5 | 8 | 5 | 5 | M3 |
| 6030-08B6 | 5 | 8 | 5 | 6 | M3 |
| 6030-09 | 5 | 9 | 5 | 8 | M3 |
| 6030-10 | 5 | 10 | 5 | 8 | M3 |
| 6030-10B5 | 5 | 10 | 5 | 5 | M3 |
| 6030-10B6 | 5 | 10 | 5 | 6 | M3 |
| 6030-11 | 5 | 11 | 6 | 8 | M3 |
| 6030-12 | 5 | 12 | 6 | 8 | M3 |
| 6030-12B6 | 5 | 12 | 6 | 6 | M3 |
| 6030-13 | 5 | 13 | 8 | 8 | M3 |
| 6030-13,5 | 5 | 13,5 | 8 | 8 | M3 |
| 6030-14 | 5 | 14 | 10 | 8 | M3 |
| 6030-15 | 5 | 15 | 10 | 8 | M3 |
| 6030-15B5 | 5 | 15 | 10 | 5 | M3 |
| 6030-15B6 | 5 | 15 | 10 | 6 | M3 |
| 6030-16 | 5 | 16 | 10 | 8 | M3 |
| 6030-17 | 5 | 17 | 10 | 8 | M3 |
| 6030-18 | 5 | 18 | 10 | 8 | M3 |
| 6030-18,5 | 5 | 18,5 | 10 | 8 | M3 |
| 6030-19 | 5 | 19 | 10 | 8 | M3 |
| 6030-20 | 5 | 20 | 10 | 8 | M3 |
| 6030-20B6 | 5 | 20 | 10 | 8 | M3 |
| 6030-21 | 5 | 21 | 10 | 8 | M3 |
| 6030-21,5 | 5 | 21,5 | 10 | 8 | M3 |
| 6030-22 | 5 | 22 | 10 | 8 | M3 |
| 6030-22,5 | 5 | 22,5 | 10 | 8 | M3 |
| 6030-23 | 5 | 23 | 10 | 8 | M3 |
| 6030-24 | 5 | 24 | 10 | 8 | M3 |

| Type | SW | L | C | B | G1-G2 |
|-----------|----|----|----|----|-------|
| 6030-25 | 5 | 25 | 10 | 10 | M3 |
| 6030-25B6 | 5 | 25 | 10 | 6 | M3 |
| 6030-26 | 5 | 26 | 10 | 10 | M3 |
| 6030-27 | 5 | 27 | 10 | 10 | M3 |
| 6030-28 | 5 | 28 | 10 | 10 | M3 |
| 6030-29 | 5 | 29 | 10 | 10 | M3 |
| 6030-30 | 5 | 30 | 10 | 10 | M3 |
| 6030-30B6 | 5 | 30 | 10 | 6 | M3 |
| 6030-31 | 5 | 31 | 10 | 10 | M3 |
| 6030-32 | 5 | 32 | 10 | 10 | M3 |
| 6030-33 | 5 | 33 | 10 | 10 | M3 |
| 6030-34 | 5 | 34 | 10 | 10 | M3 |
| 6030-35 | 5 | 35 | 10 | 10 | M3 |
| 6030-35B6 | 5 | 35 | 10 | 6 | M3 |
| 6030-36 | 5 | 36 | 10 | 10 | M3 |
| 6030-37 | 5 | 37 | 10 | 10 | M3 |
| 6030-38 | 5 | 38 | 10 | 10 | M3 |
| 6030-39 | 5 | 39 | 10 | 10 | M3 |
| 6030-40 | 5 | 40 | 10 | 10 | M3 |
| 6030-41 | 5 | 41 | 10 | 10 | M3 |
| 6030-42 | 5 | 42 | 10 | 10 | M3 |
| 6030-43 | 5 | 43 | 10 | 10 | M3 |
| 6030-44 | 5 | 44 | 10 | 10 | M3 |
| 6030-45 | 5 | 45 | 10 | 10 | M3 |
| 6030-46 | 5 | 46 | 10 | 10 | M3 |
| 6030-47 | 5 | 47 | 10 | 10 | M3 |
| 6030-48 | 5 | 48 | 10 | 10 | M3 |
| 6030-49 | 5 | 49 | 10 | 10 | M3 |
| 6030-50 | 5 | 50 | 10 | 10 | M3 |

BRASS SPACER M4 6040...

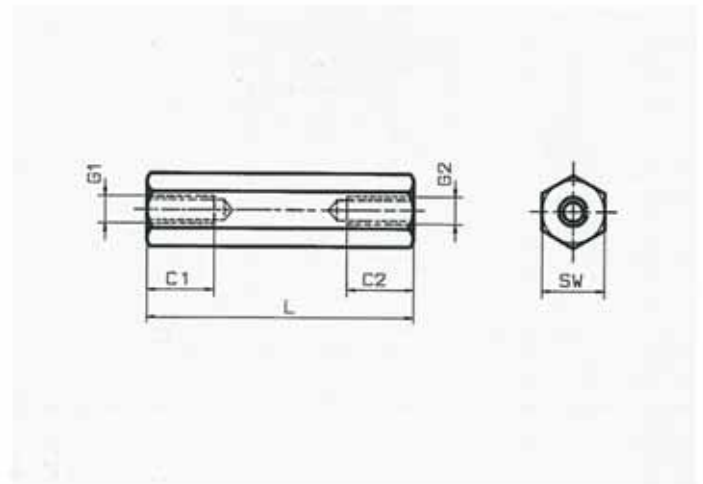


Material: brass nickel
 Tolerance: +/-0.1mm
 RoHS compliant to EU2002/95/EG

| Type | SW | L | C | B | G1-G2 |
|-----------|----|------|-----|----|-------|
| 6040-05 | 7 | 5 | 2,5 | 8 | M4 |
| 6040-06 | 7 | 6 | 3 | 8 | M4 |
| 6040-07 | 7 | 7 | 3 | 8 | M4 |
| 6040-08 | 7 | 8 | 4 | 8 | M4 |
| 6040-09 | 7 | 9 | 5 | 8 | M4 |
| 6040-10 | 7 | 10 | 5 | 8 | M4 |
| 6040-11 | 7 | 11 | 6 | 8 | M4 |
| 6040-12 | 7 | 12 | 6 | 8 | M4 |
| 6040-13 | 7 | 13 | 7 | 8 | M4 |
| 6040-13,5 | 7 | 13,5 | 7 | 8 | M4 |
| 6040-14 | 7 | 14 | 8 | 8 | M4 |
| 6040-15 | 7 | 15 | 8 | 8 | M4 |
| 6040-16 | 7 | 16 | 8 | 8 | M4 |
| 6040-17 | 7 | 17 | 8 | 8 | M4 |
| 6040-18 | 7 | 18 | 8 | 8 | M4 |
| 6040-19 | 7 | 19 | 8 | 8 | M4 |
| 6040-20 | 7 | 20 | 10 | 8 | M4 |
| 6040-21 | 7 | 21 | 10 | 8 | M4 |
| 6040-22 | 7 | 22 | 10 | 8 | M4 |
| 6040-23 | 7 | 23 | 10 | 8 | M4 |
| 6040-24 | 7 | 24 | 10 | 8 | M4 |
| 6040-25 | 7 | 25 | 10 | 10 | M4 |
| 6040-25B8 | 7 | 25 | 10 | 8 | M4 |
| 6040-26B8 | 7 | 26 | 10 | 8 | M4 |
| 6040-27B8 | 7 | 27 | 10 | 8 | M4 |
| 6040-28B8 | 7 | 28 | 10 | 8 | M4 |
| 6040-29B8 | 7 | 29 | 10 | 8 | M4 |
| 6040-30 | 7 | 30 | 10 | 10 | M4 |
| 6040-30B8 | 7 | 30 | 10 | 8 | M4 |
| 6040-31B8 | 7 | 31 | 10 | 8 | M4 |
| 6040-32B8 | 7 | 32 | 10 | 8 | M4 |
| 6040-33B8 | 7 | 33 | 10 | 8 | M4 |
| 6040-34B8 | 7 | 34 | 10 | 8 | M4 |
| 6040-35 | 7 | 35 | 10 | 10 | M4 |
| 6040-35B8 | 7 | 35 | 10 | 8 | M4 |

| Type | SW | L | C | B | G1-G2 |
|------------|----|-----|----|----|-------|
| 6040-36B8 | 7 | 36 | 10 | 8 | M4 |
| 6040-37B8 | 7 | 37 | 10 | 8 | M4 |
| 6040-38B8 | 7 | 38 | 10 | 8 | M4 |
| 6040-39B8 | 7 | 39 | 10 | 8 | M4 |
| 6040-40 | 7 | 40 | 10 | 10 | M4 |
| 6040-40B8 | 7 | 40 | 10 | 8 | M4 |
| 6040-41B8 | 7 | 41 | 10 | 8 | M4 |
| 6040-42B8 | 7 | 42 | 10 | 8 | M4 |
| 6040-43B8 | 7 | 43 | 10 | 8 | M4 |
| 6040-44B8 | 7 | 44 | 10 | 8 | M4 |
| 6040-45 | 7 | 45 | 10 | 10 | M4 |
| 6040-45B8 | 7 | 45 | 10 | 8 | M4 |
| 6040-46B8 | 7 | 46 | 10 | 8 | M4 |
| 6040-47B8 | 7 | 47 | 10 | 8 | M4 |
| 6040-48B8 | 7 | 48 | 10 | 8 | M4 |
| 6040-49B8 | 7 | 49 | 10 | 8 | M4 |
| 6040-50 | 7 | 50 | 10 | 10 | M4 |
| 6040-50B8 | 7 | 50 | 10 | 8 | M4 |
| 6040-55B8 | 7 | 55 | 10 | 8 | M4 |
| 6040-60B8 | 7 | 60 | 10 | 8 | M4 |
| 6040-65B8 | 7 | 65 | 10 | 8 | M4 |
| 6040-70B8 | 7 | 70 | 10 | 8 | M4 |
| 6040-80B8 | 7 | 80 | 10 | 8 | M4 |
| 6040-90B8 | 7 | 90 | 10 | 8 | M4 |
| 6040-100B8 | 7 | 100 | 10 | 8 | M4 |

BRASS SPACER M3 6130...

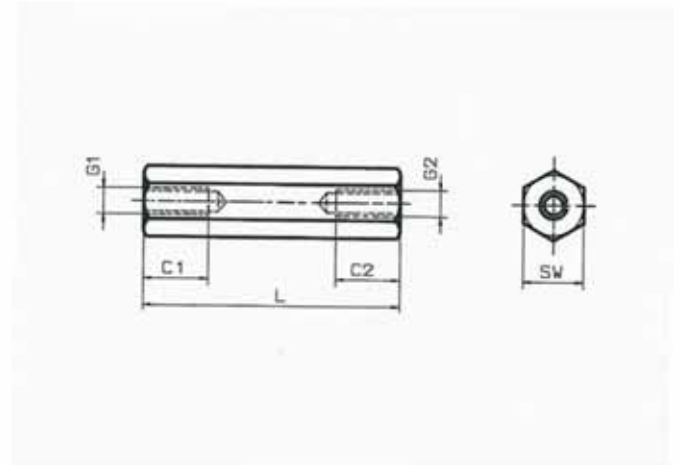


Material: brass nickel plate
 Tolerance: +/- 0.1mm
 RoHS compliant to EU2002/95/EG

| Type | SW | L | C1-C2 | G1-G2 |
|-----------|----|------|-------|-------|
| 6130-05 | 5 | 5 | 5 | M3 |
| 6130-06 | 5 | 6 | 6 | M3 |
| 6130-07 | 5 | 7 | 7 | M3 |
| 6130-07,5 | 5 | 7,5 | 7,5 | M3 |
| 6130-08 | 5 | 8 | 8 | M3 |
| 6130-08,5 | 5 | 8,5 | 8,5 | M3 |
| 6130-09 | 5 | 9 | 9 | M3 |
| 6130-10 | 5 | 10 | 10 | M3 |
| 6130-11 | 5 | 11 | 11 | M3 |
| 6130-11,5 | 5 | 11,5 | 11,5 | M3 |
| 6130-12 | 5 | 12 | 12 | M3 |
| 6130-13 | 5 | 13 | 13 | M3 |
| 6130-13,5 | 5 | 13,5 | 13,5 | M3 |
| 6130-14 | 5 | 14 | 14 | M3 |
| 6130-15 | 5 | 15 | 15 | M3 |
| 6130-16 | 5 | 16 | 8 | M3 |
| 6130-16,5 | 5 | 16,5 | 8 | M3 |
| 6130-17 | 5 | 17 | 8 | M3 |
| 6130-18 | 5 | 18 | 8 | M3 |
| 6130-19 | 5 | 19 | 8 | M3 |
| 6130-20 | 5 | 20 | 10 | M3 |
| 6130-21 | 5 | 21 | 10 | M3 |
| 6130-22 | 5 | 22 | 10 | M3 |
| 6130-23 | 5 | 23 | 10 | M3 |
| 6130-24 | 5 | 24 | 10 | M3 |
| 6130-25 | 5 | 25 | 10 | M3 |
| 6130-26 | 5 | 26 | 10 | M3 |
| 6130-27 | 5 | 27 | 10 | M3 |
| 6130-28 | 5 | 28 | 10 | M3 |
| 6130-29 | 5 | 29 | 10 | M3 |
| 6130-30 | 5 | 30 | 10 | M3 |
| 6130-31 | 5 | 31 | 10 | M3 |
| 6130-32 | 5 | 32 | 10 | M3 |
| 6130-33 | 5 | 33 | 10 | M3 |
| 6130-34 | 5 | 34 | 10 | M3 |

| Type | SW | L | C1-C2 | G1-G2 |
|---------|----|----|-------|-------|
| 6130-35 | 5 | 35 | 10 | M3 |
| 6130-36 | 5 | 36 | 10 | M3 |
| 6130-37 | 5 | 37 | 10 | M3 |
| 6130-38 | 5 | 38 | 10 | M3 |
| 6130-39 | 5 | 39 | 10 | M3 |
| 6130-40 | 5 | 40 | 10 | M3 |
| 6130-41 | 5 | 41 | 10 | M3 |
| 6130-42 | 5 | 42 | 10 | M3 |
| 6130-43 | 5 | 43 | 10 | M3 |
| 6130-44 | 5 | 44 | 10 | M3 |
| 6130-45 | 5 | 45 | 10 | M3 |
| 6130-46 | 5 | 46 | 10 | M3 |
| 6130-47 | 5 | 47 | 10 | M3 |
| 6130-48 | 5 | 48 | 10 | M3 |
| 6130-49 | 5 | 49 | 10 | M3 |
| 6130-50 | 5 | 50 | 10 | M3 |

BRASS SPACER M4 6140...

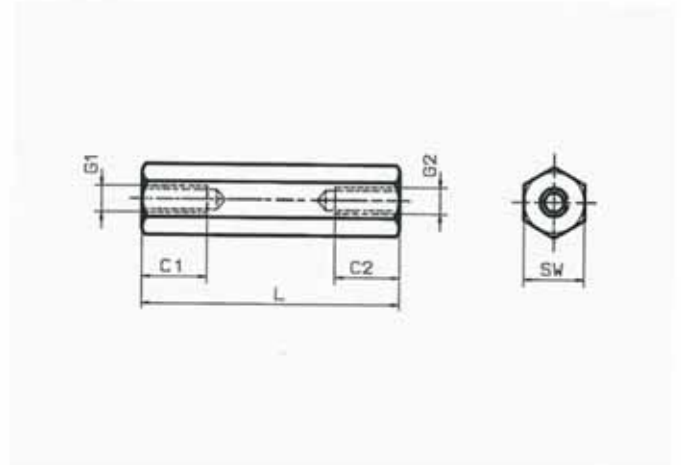


Material: brass nickel plate
 Tolerance: +/-0.1mm
 RoHS compliant to EU2002/95/EG

| Type | SW | L | C1-C2 | G1-G2 |
|-----------|----|------|-------|-------|
| 6140-05 | 7 | 5 | 5 | M4 |
| 6140-06 | 7 | 6 | 6 | M4 |
| 6140-07 | 7 | 7 | 7 | M4 |
| 6140-08 | 7 | 8 | 8 | M4 |
| 6140-08,5 | 7 | 8,5 | 8,5 | M4 |
| 6140-09 | 7 | 9 | 9 | M4 |
| 6140-10 | 7 | 10 | 10 | M4 |
| 6140-11 | 7 | 11 | 11 | M4 |
| 6140-12 | 7 | 12 | 12 | M4 |
| 6140-13 | 7 | 13 | 13 | M4 |
| 6140-13,5 | 7 | 13,5 | 13,5 | M4 |
| 6140-14 | 7 | 14 | 14 | M4 |
| 6140-15 | 7 | 15 | 15 | M4 |
| 6140-16 | 7 | 16 | 8 | M4 |
| 6140-17 | 7 | 17 | 8 | M4 |
| 6140-18 | 7 | 18 | 8 | M4 |
| 6140-19 | 7 | 19 | 8 | M4 |
| 6140-20 | 7 | 20 | 10 | M4 |
| 6140-21 | 7 | 21 | 10 | M4 |
| 6140-22 | 7 | 22 | 10 | M4 |
| 6140-23 | 7 | 23 | 10 | M4 |
| 6140-24 | 7 | 24 | 10 | M4 |
| 6140-25 | 7 | 25 | 10 | M4 |
| 6140-26 | 7 | 26 | 10 | M4 |
| 6140-27 | 7 | 27 | 10 | M4 |
| 6140-28 | 7 | 28 | 10 | M4 |
| 6140-29 | 7 | 29 | 10 | M4 |
| 6140-30 | 7 | 30 | 10 | M4 |
| 6140-31 | 7 | 31 | 10 | M4 |
| 6140-32 | 7 | 32 | 10 | M4 |
| 6140-33 | 7 | 33 | 10 | M4 |
| 6140-34 | 7 | 34 | 10 | M4 |
| 6140-35 | 7 | 35 | 10 | M4 |
| 6140-36 | 7 | 36 | 10 | M4 |
| 6140-37 | 7 | 37 | 10 | M4 |

| Type | SW | L | C1-C2 | G1-G2 |
|----------|----|-----|-------|-------|
| 6140-38 | 7 | 38 | 10 | M4 |
| 6140-39 | 7 | 39 | 10 | M4 |
| 6140-40 | 7 | 40 | 10 | M4 |
| 6140-41 | 7 | 41 | 10 | M4 |
| 6140-42 | 7 | 42 | 10 | M4 |
| 6140-43 | 7 | 43 | 10 | M4 |
| 6140-44 | 7 | 44 | 10 | M4 |
| 6140-45 | 7 | 45 | 10 | M4 |
| 6140-46 | 7 | 46 | 10 | M4 |
| 6140-47 | 7 | 47 | 10 | M4 |
| 6140-48 | 7 | 48 | 10 | M4 |
| 6140-49 | 7 | 49 | 10 | M4 |
| 6140-50 | 7 | 50 | 10 | M4 |
| 6140-55 | 7 | 55 | 10 | M4 |
| 6140-60 | 7 | 60 | 10 | M4 |
| 6140-65 | 7 | 65 | 10 | M4 |
| 6140-70 | 7 | 70 | 10 | M4 |
| 6140-75 | 7 | 75 | 10 | M4 |
| 6140-80 | 7 | 80 | 10 | M4 |
| 6140-85 | 7 | 85 | 10 | M4 |
| 6140-90 | 7 | 90 | 10 | M4 |
| 6140-95 | 7 | 95 | 10 | M4 |
| 6140-100 | 7 | 100 | 10 | M4 |

BRASS SPACER M5 6150...

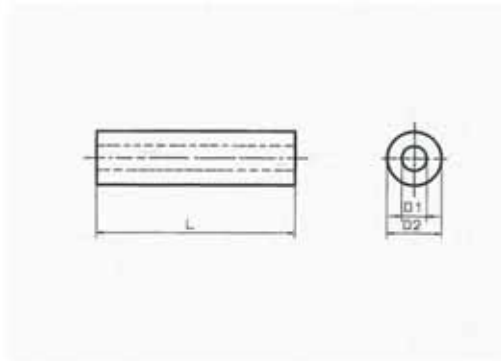
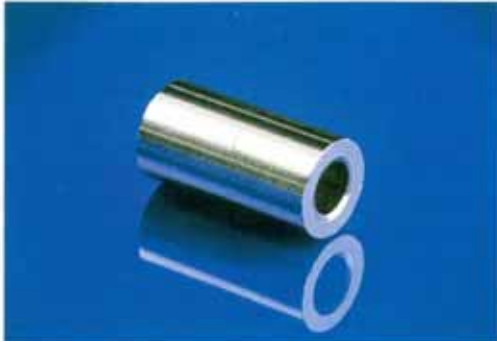


Material: brass nickel plate
 Tolerance: +/-0.1mm
 RoHS compliant to EU2002/95/EG

| Type | SW | L | C1-C2 | G1-G2 |
|----------|----|-----|-------|-------|
| 6150-08 | 8 | 8 | 8 | M5 |
| 6150-10 | 8 | 10 | 10 | M5 |
| 6150-12 | 8 | 12 | 12 | M5 |
| 6150-15 | 8 | 15 | 15 | M5 |
| 6150-18 | 8 | 18 | 18 | M5 |
| 6150-20 | 8 | 20 | 20 | M5 |
| 6150-25 | 8 | 25 | 10 | M5 |
| 6150-30 | 8 | 30 | 10 | M5 |
| 6150-35 | 8 | 35 | 10 | M5 |
| 6150-40 | 8 | 40 | 10 | M5 |
| 6150-45 | 8 | 45 | 10 | M5 |
| 6150-50 | 8 | 50 | 10 | M5 |
| 6150-55 | 8 | 55 | 10 | M5 |
| 6150-60 | 8 | 60 | 10 | M5 |
| 6150-70 | 8 | 70 | 10 | M5 |
| 6150-80 | 8 | 80 | 10 | M5 |
| 6150-90 | 8 | 90 | 10 | M5 |
| 6150-100 | 8 | 100 | 10 | M5 |

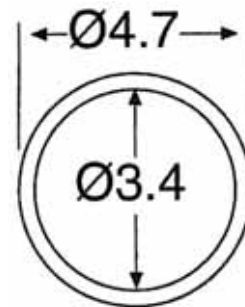
METAL M3 CLEARANCE SPACERS

5003 SERIES NICKEL PLATED BRASS



| Type | D1 | D2 | L |
|-----------|-----|----|------|
| 5003-02 | 3,2 | 6 | 2 |
| 5003-03 | 3,2 | 6 | 3 |
| 5003-04 | 3,2 | 6 | 4 |
| 5003-05 | 3,2 | 6 | 5 |
| 5003-06 | 3,2 | 6 | 6 |
| 5003-07 | 3,2 | 6 | 7 |
| 5003-08 | 3,2 | 6 | 8 |
| 5003-09 | 3,2 | 6 | 9 |
| 5003-10 | 3,2 | 6 | 10 |
| 5003-11 | 3,2 | 6 | 11 |
| 5003-12 | 3,2 | 6 | 12 |
| 5003-13 | 3,2 | 6 | 13 |
| 5003-13,5 | 3,2 | 6 | 13,5 |
| 5003-14 | 3,2 | 6 | 14 |
| 5003-15 | 3,2 | 6 | 15 |
| 5003-17,5 | 3,2 | 6 | 17,5 |
| 5003-18 | 3,2 | 6 | 18 |
| 5003-19 | 3,2 | 6 | 19 |
| 5003-20 | 3,2 | 6 | 20 |
| 5003-22 | 3,2 | 6 | 22 |
| 5003-25 | 3,2 | 6 | 25 |
| 5003-30 | 3,2 | 6 | 30 |

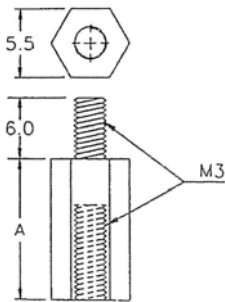
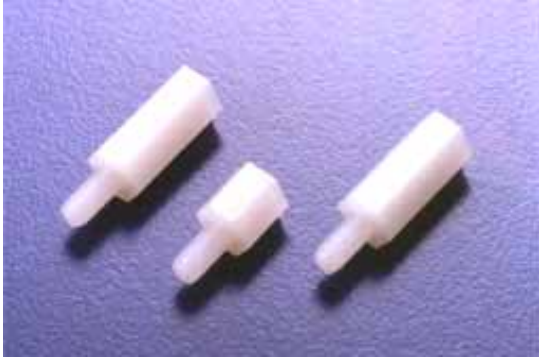
5473 SERIES CHROME PLATED BRASS



| PART NO. | LENGTH | PACKING |
|----------------|--------|---------|
| 5473-06 | 6.0mm | 100 |
| 5473-09 | 9.0mm | 100 |
| 5473-12 | 12mm | 100 |
| 5473-25 | 25mm | 100 |

NYLON THREADED SPACERS M3

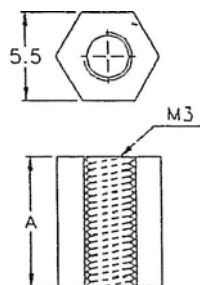
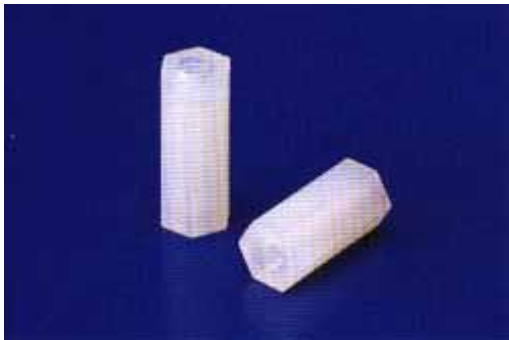
SMF SERIES – MALE/FEM



SMF3xx

| M3 M/F NYLON 66 | |
|------------------|----------------|
| LENGTH 'A' mm | PART NUMBER |
| 6.0 | SMF306 |
| 8.0 | SMF308 |
| 10.0 | SMF310 |
| 11.0 | SMF311 |
| 12.0 | SMF312 |
| 12.7 | SMF313 |
| 15.0 | SMF315 |
| 16.0 | SMF316 |
| 18.0 | SMF318 |
| 20.0 | SMF320 |
| 22.0 | SMF322 |
| 25.0 | SMF325 |
| 30.0 | SMF330 |

MFF SERIES – FEM/FEM



MFF3xx

| M3 F/F NYLON 66 | |
|------------------|----------------|
| LENGTH 'A' mm | PART NUMBER |
| 6.0 | MFF306 |
| 8.0 | MFF308 |
| 10.0 | MFF310 |
| 12.0 | MFF312 |
| 12.7 | MFF313 |
| 15.0 | MFF315 |
| 16.0 | MFF316 |
| 18.0 | MFF318 |
| 20.0 | MFF320 |
| 25.0 | MFF325 |
| 30.0 | MFF330 |

OTHER PRODUCTS AVAILABLE

switches & circuit breakers



IEC mains connections



fuses & fuseholders



main filters



buzzers & speakers



relays



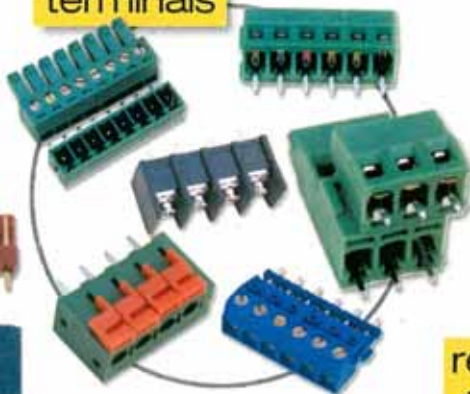
mounting hardware



data connectors



terminals



reed, pressure & tilt switches



ARLIN

28 Commercial Drive Thomastown Vic 3074

PHONE: 1300 362 191 FAX: 03 9465 5088